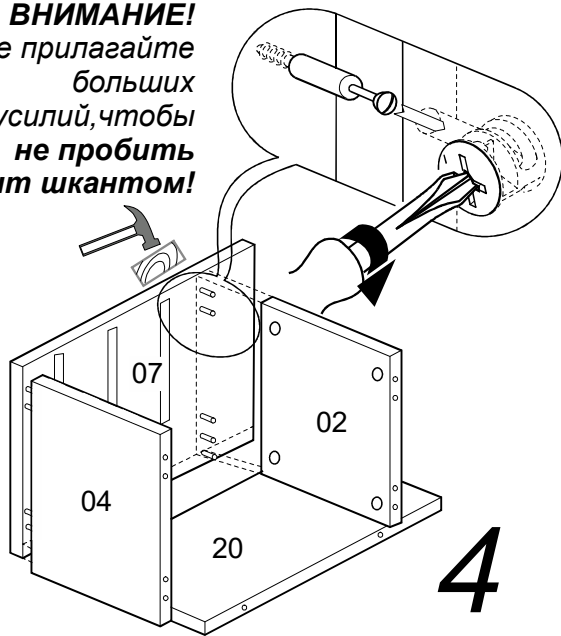
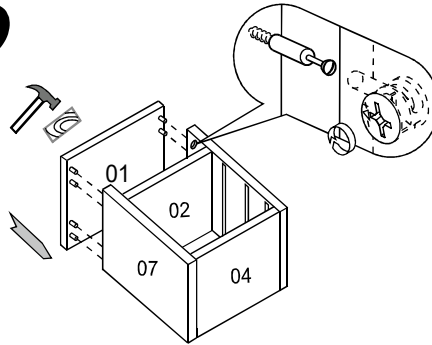


ВНИМАНИЕ!
не прилагайте
больших
усилий, чтобы
не пробить
щит шкантом!



4

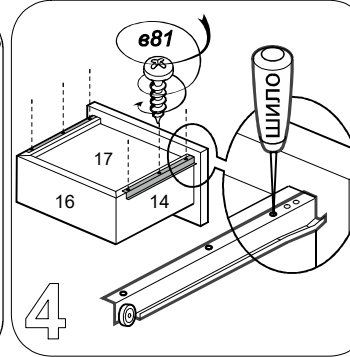
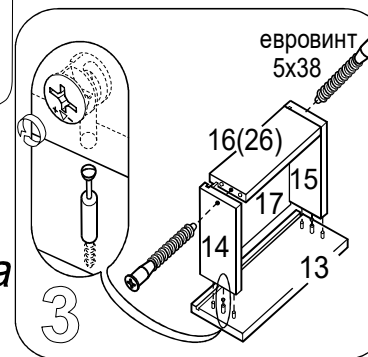
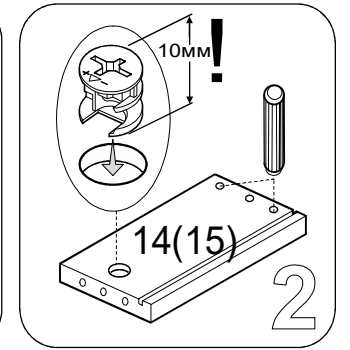
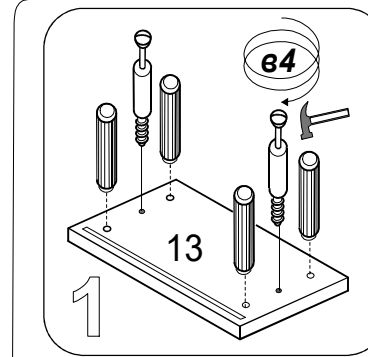
5



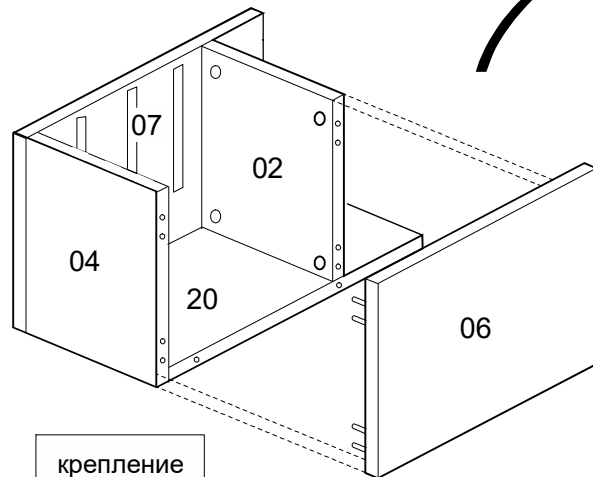
Сборку производите
на твердой
и ровной поверхности

6

сборка
ящика



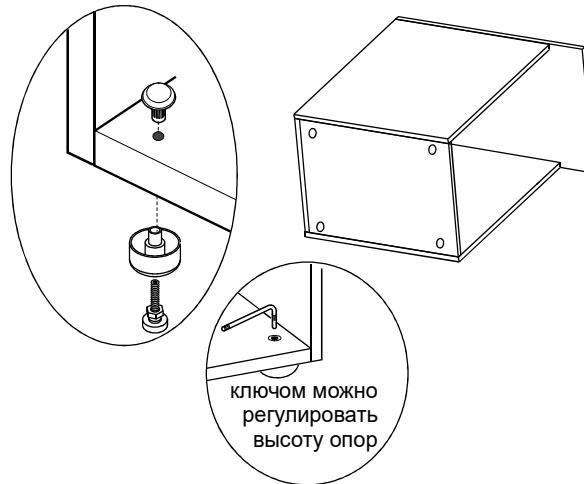
7



крепление
щита 07
аналогично
щиту 06

8

В отверстия на нижней стенке тумбы
вставляем опоры регулируемые.



9

ВНИМАНИЕ!
Впишите в
маркировочный
ярлык код
изделия согласно
паспорта

